

# DOCKMAN®

## Mini Docks

Los Mini Docks Dockman brindan una descarga eficiente y muy económica. Ideales para cargas livianas y cuando los vehículos tienen una altura estandarizada. Se fabrican en 6 pies de largo.



### Funcionamiento de labio

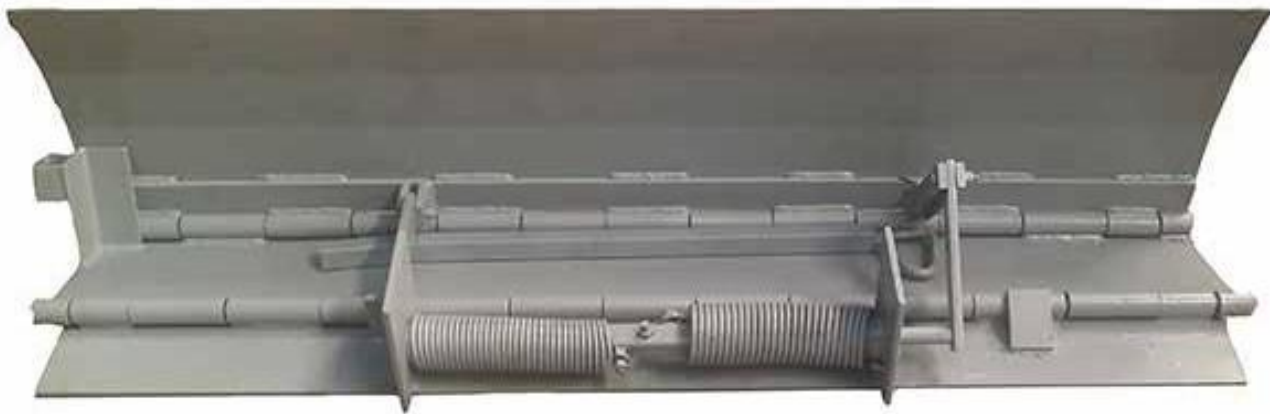
- ✓ El labio del Mini Dock funciona con la ayuda de un sistema equilibrado de elevación por resortes.
- ✓ El labio desciende sobre la plataforma de carga del vehículo y se contrae al momento de partir el vehículo.

### Especificaciones

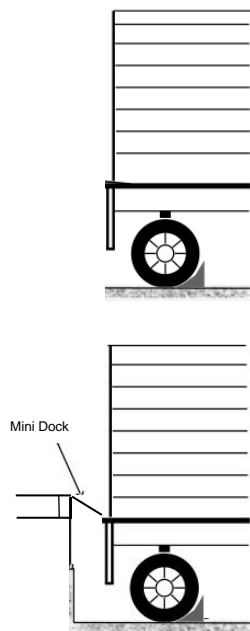
- ✓ Los Mini Docks están disponible en capacidades de carga estática de 20,000 lb. y 30,000 lb.
- ✓ Rango de operación máxima: 5" sobre el nivel de andén Dos topes de hule para amortiguar el golpe del vehículo
- ✓ Rango de operación mínima: 5" abajo del nivel de andén
- ✓ Construcción en placa antiderrapante
- ✓ Labio de 15" con borde biselado
- ✓ Acero de alta resistencia en labio y plataforma

### Características

- ✓ Medida de 13" ancho X 13" + 4" profundidad
- ✓ Dos topes de hule para amortiguar el golpe del vehículo
- ✓ Palanca de manejo de agarre
- ✓ Operación mecánica
- ✓ Procedimiento de soldadura según las especificaciones A.W.S.D.1.98



## Instrucciones de Operación

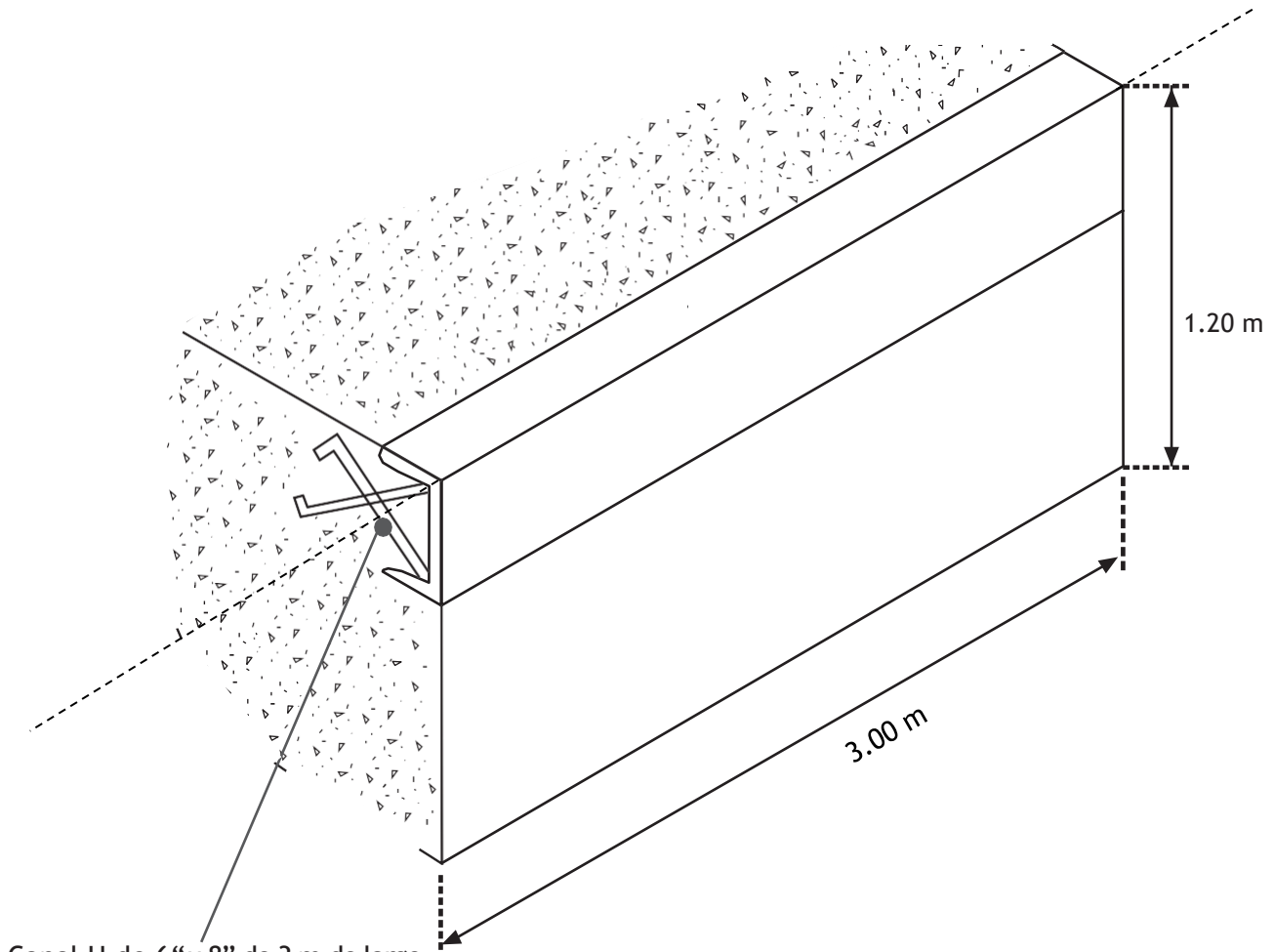


1. Introducir la palanca de manejo de agarre ubicada a un lado de la plataforma.
2. Tirar la palanca hacia atrás para que la plataforma se eleve hasta quedar en posición vertical.
3. Al empujar la palanca hacia delante, la plataforma desciende y el labio se despliega hacia al vehículo de carga.
4. Para regresar a su posición inicial, tirar la palanca hacia atrás para que la plataforma se eleve. Después empujamos la palanca hacia delante para que el labio quede en su posición inicial.

## Garantías

Todos los Mini Docks marca Dockman disponen de un año de garantía en todas sus partes estructurales y partes mecánicas. Dockman garantiza todas las piezas están libres de defectos tanto en materiales, como en mano de obra.

## Preparación de Obra Civil Recomendada



Canal U de 6" u 8" de 3 m de largo con patas de  $\frac{1}{2}$  redondo soldadas a cada 30 cm y ahogadas en concreto.